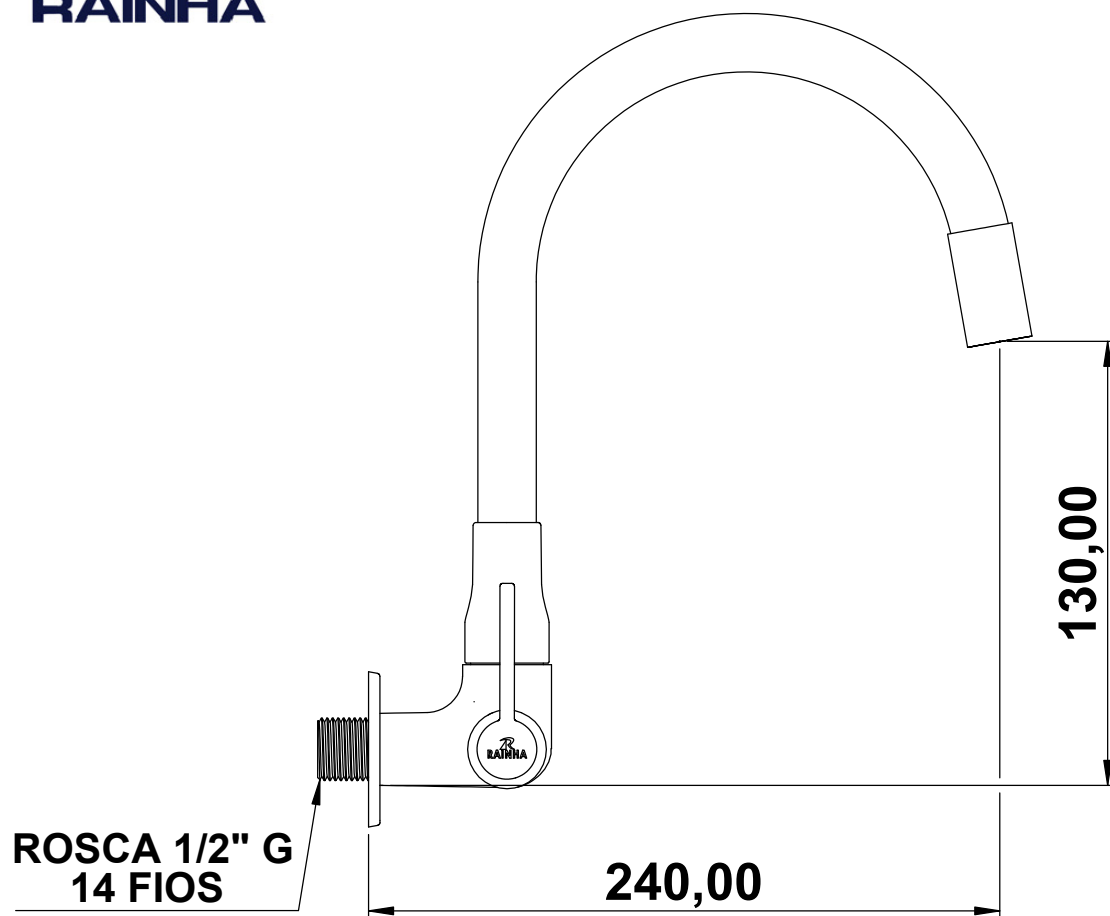




RAINHA



**ROSCA 1/2" G
14 FIOS**

240,00

130,00

**TUBO INTERNO
SILICONE**

**MOLA AÇO
INOX 304**

**CAPA DA MOLA
LATÃO
ACABAMENTO CROMADO**

**TUBO EXTERNO
SILICONE
COLORIDO**



**CORPO: METAL
CANO: FLEXÍVEL
MECANISMO DE VEDAÇÃO: 1/4 VOLTA
PESO APROXIMADO: 0,690 grs**

